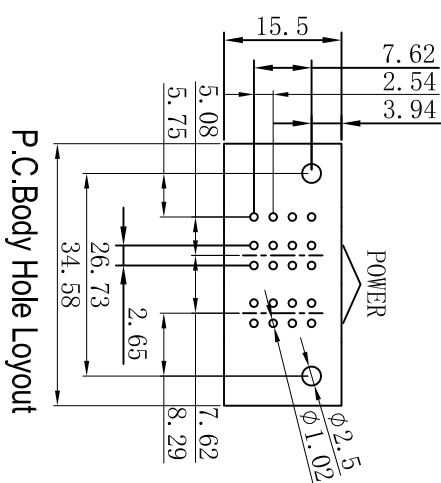
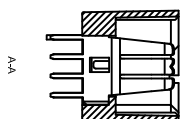
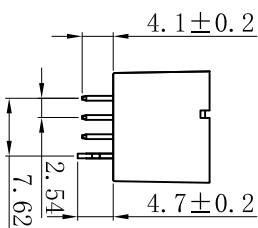
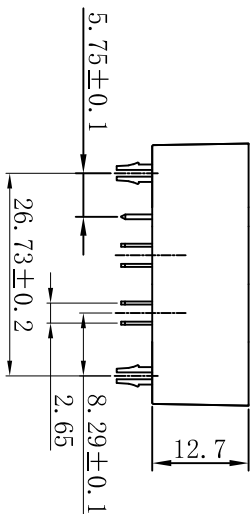
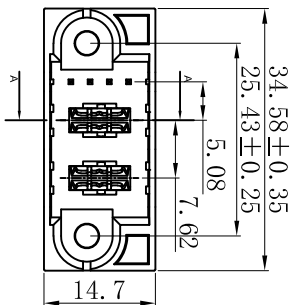


| REV. NO. | REVISION NOTE | REVISER | DATE       |
|----------|---------------|---------|------------|
| V0       | NEW DRAWING   |         | 2023/02/15 |

客户编码

XX-XXX



P.C. Body Hole Layout

注:

1. 材质:

A. 端子: 高性能铜合金 C18400

B. 胶壳: PA46+30%玻纤 UL94V-0 颜色: 黑色

2. 电镀:

信号接触件: 底层镀镍30u"-50u", 表面镀金1u"

电源接触件: 底层镀镍30u"-50u", 表面镀金1u"

3. 电性能要求:

额定电压: 60V; 电源接触件: 250V

额定电流: 单个电源触点最大40A; 所有电源触点最大30A; 单个信号触点最大3A; 所有信号触点最大1.5A

耐压: 信号接触件之间: 1000VDC/min; 漏电流小于1mA

电源接触件之间: 5.08PH 1500VAC/min; 漏电流小于1mA

6.35PH 2000VAC/min; 漏电流小于1mA

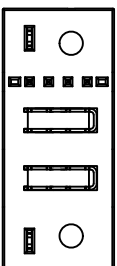
7.62PH 2500VAC/min; 漏电流小于1mA

绝缘电阻: 信号接触件之间: 500MΩ; 电源接触件之间: 电源

与信号接触件之间: 10000MΩ

接触电阻: 小于等于10mΩ

工作温度: -40~+125°C (已包括40°C的升温);



深圳市新世联电子有限公司  
 TEL: +86 (755) 29912370 FAX: 29912372

Tolerance Unless  
 Otherwise Specified

.X ~ ±0.30

.XX ~ ±0.25

.XXX ~ ±0.20

Angle ~ ± 3°

Title

2P电力+4P信号 公座 7.62 插片式电源信号连接器

Units

Scale 1:1

Drawing By

Date 2023/02/15

Date

Reviewed By

Angle

Approved By

A

B

C

D

A

B

打印日期:2023/3/17 9:55:01

4

3

2

1